

ELNA 434 / 444

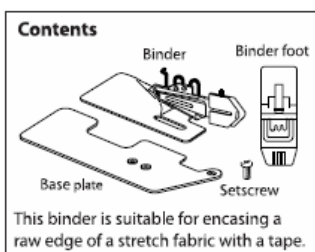
BANDFÜHRUNG FÜR SCHRÄGBÄNDER

32 mm – 8 mm (für 2 Nadeln)

DEUTSCH

Um Schrägbänder im Handumdrehen zu führen und zu falten. Geeignet für flache Schrägbänder von 32 mm, die bei 8 mm gefaltet sind.

Stets den Schalter der Nähmaschine ausschalten, bevor Sie einen Nähfuß befestigen oder entfernen.



Anmerkung:

Fädeln Sie die Maschine mit 2 Nadeln ein, Mitte und linke oder rechte Nadel. Wenn Sie das Schrägband mit dem Ketten-Stich nähen möchten, setzen Sie die linke Nadel ein.

1. VORBEREITUNG DER MASCHINE

Entfernen Sie den Standard-Nähfuß und montieren Sie den Schrägband-Einfass-Nähfuß. Benutzen Sie ein 32 mm breites Schrägband oder Stretch-Stoffband.

- (1) Stretchstoff längs
- (2) Schrägband-Breite 32 mm



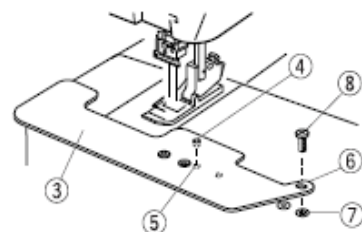
Anmerkung:

Fertig genäht, wird das Schrägband 8 mm breit sein.

2. INSTALLATION DER BASIS PLATTE

Platzieren Sie die Basisplatte vorne an der Maschine, indem Sie den Orientierungspunkt in das Loch links auf der Maschine einfügen. Sorgen Sie dafür, dass das ovale Loch mit dem rechten Schraubloch übereinstimmt und fixieren Sie die Platte mit einer Befestigungsschraube.

- (3) Basisplatte
- (4) Orientierungspunkt
- (5) Loch links für Orientierungspunkt auf der Maschine
- (6) Ovale Loch für Schraube
- (7) Rechtes Schraubloch auf der Maschine
- (8) Fixierungs-Schraube



3. INSTALLIERUNG DES SCHRÄGBANDES IN DER FÜHRUNG

- [1] Ziehen Sie die Schrägband-Führung zu sich.
 (9) Schrägbandführung

[2] | Führen Sie das Schrägband oder das Streckstoff-Band mit der zu Ihnen gekehrten linken Stoffseite in die Führung, wie auf dem Bild der Fig.1 dargestellt.

Anmerkung:

Um die Einführung des Schrägbandes in den Führungs-Tunnel zu erleichtern, schneiden Sie den Anfang des Schrägbandes schräg ab.

- (10) Linke Schrägbandseite
 (11) Schrägschnitt

[3] Fügen Sie das Schrägband in den Führungs-Tunnel ein. Mit Hilfe einer Pinzette und der Tunnelöffnung, bewegen Sie das Schrägband bis zum Ausgang.

- (12) Führungs-Tunnel
 (13) Tunnelöffnung
 (14) Pinzette

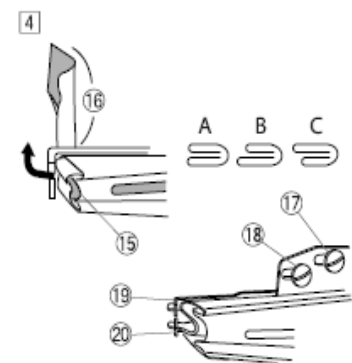
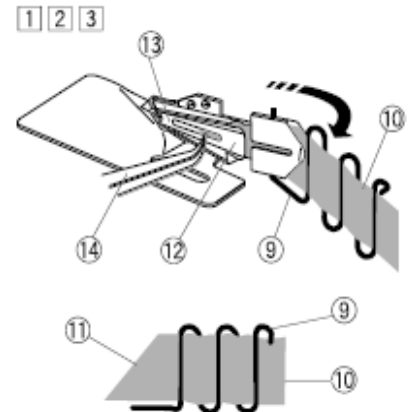
[4] Ziehen Sie das Schrägband am Tunnelausgang und lassen Sie ca. 5 cm (2“) Stoff überstehen, um sich einen Anfang zu sichern und sicherzustellen, dass Ihr Stoff einen rechten Winkel formt.

- (15) Tunnelausgang
 (16) Anfang 5 cm

Anmerkung:

Nähen Sie einige Stiche, um sicher zu gehen, dass die beiden Seiten des Schrägbandes wirklich parallel sind, wie auf dem Beispiel der Fig. A dargestellt. Wenn nicht beide Seiten parallel sind, sondern wie in den Beispielen Fig. B und C, lockern Sie die Einstellungs-Schrauben (D und/ oder E) und positionieren Sie die Führung oben und/oder unten neu.

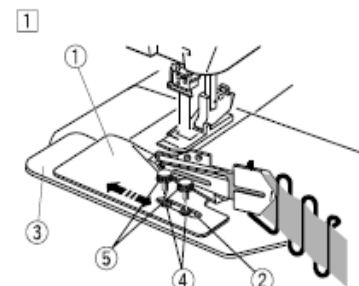
- (17) Einstellungs-Schraube D
 (18) Einstellungs-Schraube E
 (19) Führung oben
 (20) Führung unten



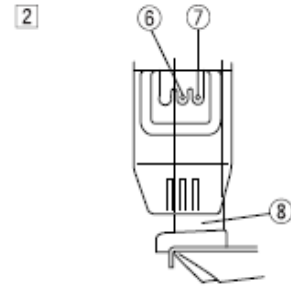
4 INSTALLATION DER FÜHRUNG AUF DER BASIS-PLATTE

[1] Platzieren Sie die Schrägband-Einfassführung auf der Basis-Platte. Sorgen Sie dafür, dass die ovale Öffnung mit den beiden Schraublöchern der Platte übereinstimmt. Fixieren Sie die Führung auf der Platte mit den beiden im Zubehör-Koffer verfügbaren Fixierungs-Schrauben. Ziehen Sie nicht zu fest an, um später Anpassungen vornehmen zu können.

- (1) Schrägband-Einfassführung
 (2) Ovale Öffnung e
 (3) Basis-Platte
 (4) Schraublöcher auf der Basis-Platte
 (5) Fixierungs-Schrauben, verfügbar im beiliegenden Zubehör-Koffer.



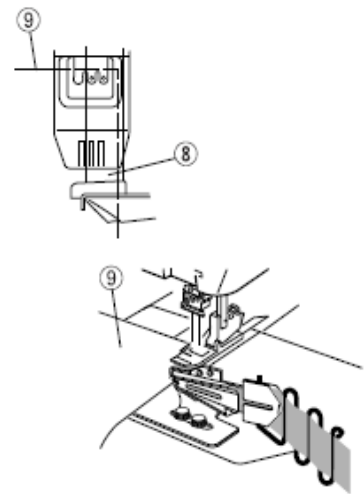
- [2] Richten Sie das gefaltete Schrägband nach den Nadeln, indem Sie die Führung von links nach rechts verschieben. Sobald die Position stimmt, ziehen Sie die Fixierungs-Schrauben an.
- (6) Mittlere Nadel
 - (7) Rechte Nadel
 - (8) Schrägband



5 NÄHEN

IFügen Sie den Stoffrand, den sie mit dem Schrägband säumen wollen, zwischen den beiden Rändern des gefalteten Schrägbandes ein. Stellen Sie sicher, dass Ihr Stoff gut positioniert ist, senken Sie den Nähfuß und drehen Sie das Handrad, um die Nadeln in die Schichten des Schrägbandes und des Stoffes zu stechen. Beginnen Sie langsam zu nähen.

- (8) Stoff



Anmerkung:

Üben Sie zuerst mit einem anderen Stoff, bevor Sie den Nähvorgang vornehmen.