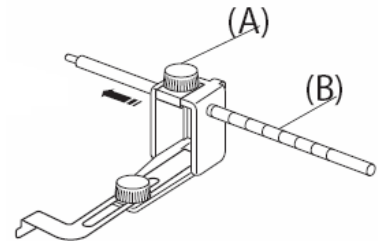


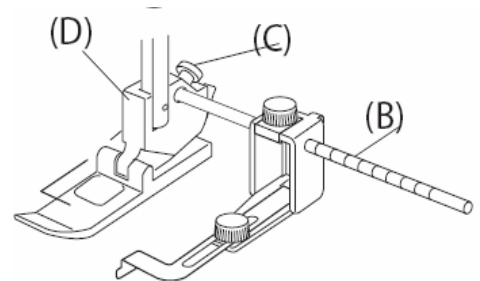
ELNA 434 / 444 EINSTELLBARE SAUMFÜHRUNG DEUTSCH

1. Stets den Schalter der Nähmaschine ausschalten, bevor Sie Teile befestigen oder entfernen.

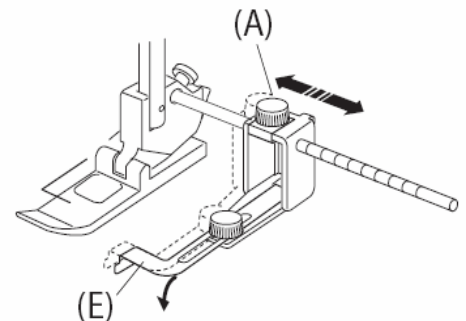
Lockern Sie die Schraube (A) und führen Sie die Stange (B) wie angezeigt in das Loch ein.



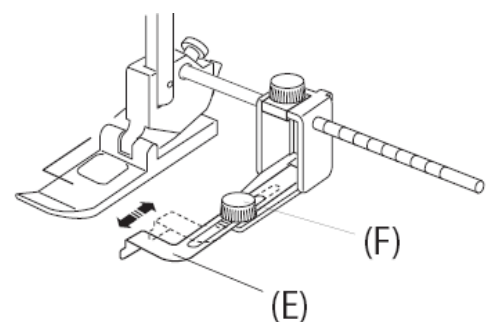
2. Heben Sie den Nähfuss an. Lockern Sie die Schraube (C) und führen Sie die Stange (B) in das hintere Loch des Nähfusses ein. Ziehen Sie (C) an, um die Führung am Nähfuss zu befestigen.



3. Passen Sie die Führung (E) an den Stoffrand oder an eine Referenz-Linie an. Ziehen Sie die Schraube an, um die Führung (A) zu befestigen.



4. Lockern Sie die Schraube (F) und stellen Sie Position der Führung (E) nach vorne oder nach hinten ein, je nach Näharbeit. Die empfohlenen Einstellungen sind:
 - Hinten eingestellt ist die Führung kürzer, um Ihnen beim Führen einer flachen und langen Naht zu helfen
 - Vorne eingestellt ist die Führung länger, um Ihnen beim Nähen von Kleidungsstücken zu helfen.
5. Wenn die Position Ihren Bedürfnissen entspricht, ziehen Sie die Schraube an, um die Führung zu fixieren.



6. Schalten Sie die Maschine ein, und beginnen Sie langsam zu nähen.