

## ELNA 434 / 444

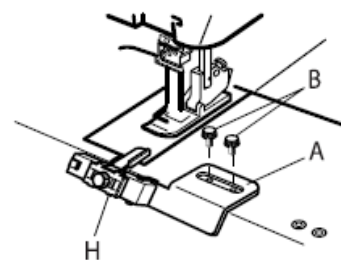
### GUMMIBANDKRAUSLER SCHMAL

### DEUTSCH

Kräusler für Gummibänder von 6 mm bis 8.5mm.

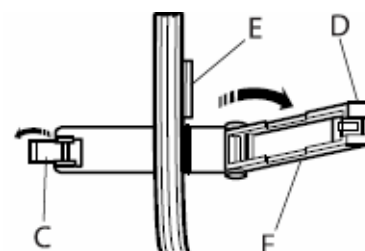
1. Stets den Schalter der Nähmaschine ausschalten, bevor Sie Teile befestigen oder entfernen.  
Je nach gewünschter Naht, 2 oder 3 Nadeln in der Maschine einfädeln

Den Gummiband-Kräusler (A) vorne an der Maschine befestigen mit den beiden Schrauben (B), die für diesen Zweck im beigelegten Zubehör-Kasten bereit liegen.



2. Den linken Haken (C) öffnen, um den Verschluss der Führung des Kräuslers anzuheben.

Das Gummiband in die Führung legen, indem Sie den rechten Rand an die Kante der Führung (E) anlegen.

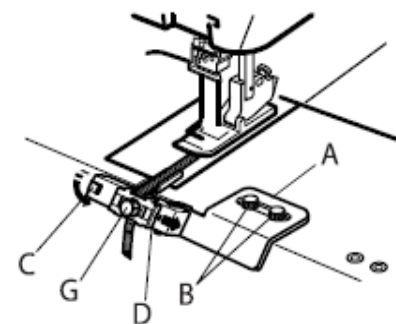


3. Die Kräusler-Führung schliessen (D) und das Ganze sichern, indem sie den Haken schliessen (C). Stellen Sie sicher, dass das Gummiband wirklich in der Aussparung liegt. Stellen Sie die Führung (H) ein, indem Sie den Schieber an die linke Seite des Gummibandes schieben.

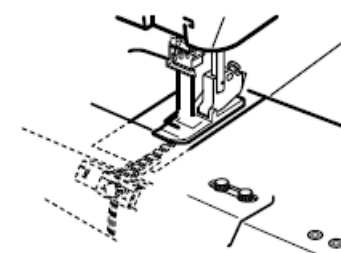
Ziehen die Einstell-Schraube (G) an, um die Kräusel-Stärke einzustellen.

- Im Uhrzeigersinn zum Anziehen
- Entgegen dem Uhrzeigersinn zum Lockern

Passen Sie die Position des Gummiband-Kräuslers (A) mit Hilfe der beiden Fixierungs-Schrauben (B) an. Wenn das Gummiband gut unter dem Nähfuss liegt, ziehen Sie die Schrauben an, um das Ganze zu sichern.



4. Legen Sie den Stoff unter den Nähfuss, mit der Rückseite nach oben. Drehen Sie das Handrad der Maschine, um die Nadel in den Stoff und ins Gummiband zu stechen. Machen Sie eine Probenahrt.



Testen Sie unterschiedliche Anzugs-Einstellungen (G), um die richtige Kräusel-Stärke herauszufinden, bevor Sie den Nähvorgang fortsetzen.