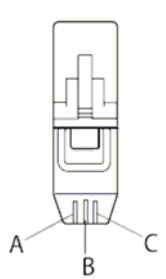


## ELNA 434 PRENSATELAS DE MORRON DOBLE RECUBIERTO

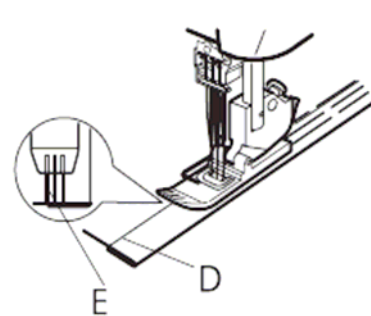
Apagar la máquina antes de manipularla.

Las marcas (A, B y C) en el prensatelas indican la posición que debemos poner la aguja para guía de tejido.



### Puntada de recubierta

Doblas el canto del tejido hacia lado opuesto y presionar. Marcar el dibujo (D) con el jaboncillo por el lado correcto dibujando el canto. Colocar Situar el tejido por la parte izquierda de las agujas justo en la línea que hemos marcado. (E). Bajar el prensatelas. Coser por la línea. Cuando hemos terminado la costura sacar el tejido por la parte posterior. El dibujo del hilo de las agujas parecerá por la parte inferior quedando todo junto..



### Brazo libre

Quitar la mesa. La puntada de dobladillo la realizaremos de igual forma. Continuar cosiendo por sobreponiendo 2" (4 a 5cm ) desde donde hemos empezado. Cortar el hilo

