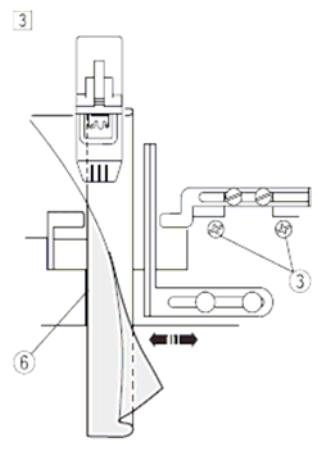


- [3] Deslizar la tapa alineando la guía paso a paso ajustar con los dos tornillos de seguridad.  
(6) Guía

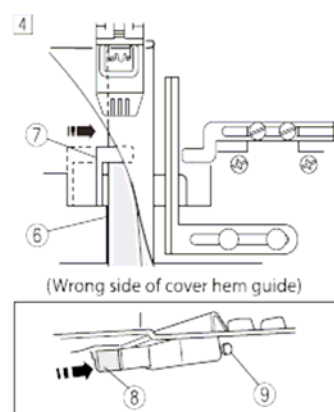


- [4] Insertar la uña deslizante dentro del bajo pulsando la palanca tal como mostramos en el dibujo..

**Nota:**

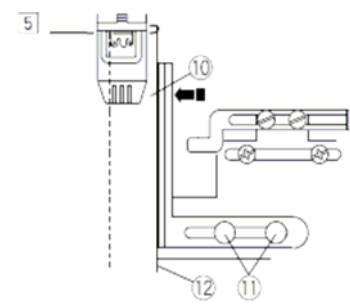
*Desplazar la uña pulsando la palanca en la parte inferior de la guía.*

- (6) Guía  
(7) Uña deslizante  
(8) Palanca  
(9) pulsador posicionador



- [5] Aflojar los dos tornillos y mover la guía hacia la izquierda para ajustarla. Apretar los tornillos nuevamente.

- (10) guía  
(11) Tornillos  
(12) guía dobladillo.

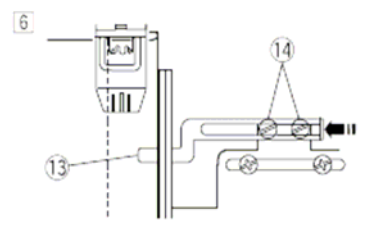


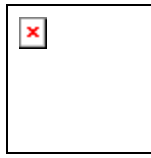
- [6] Pulsar la uña deslizante hacia la izquierda y ajustar..  
(13) guía deslizante

**Nota:**

*Usted no precisa aflojar los tornillos  
Cosér con el tejido antes para probar..*

- (14) tornillos





### 3 COSIDO

Coser mientras guiamos el canto del bajo con la mano izquierda.

**Nota:**

*Cuando cosemos el dobladillo tubular como en una camiseta retiramos la uña con la palanca al finalizar..*

(15) Posición de inicio

