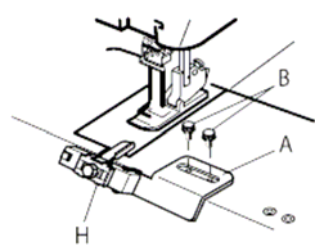


ELNA 434 TENSADOR DE GOMA (ANCHO)

Este accesorio es para goma de 9 a 13mm de ancho.

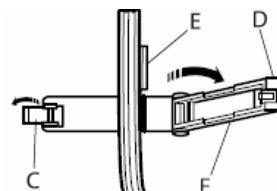
1. Para su seguridad apagar la máquina antes de montar el accesorio.

Aflojar la guía de elástico (A) en la máquina con los dos tornillos (B) en los accesorios Elna 434.



2. Pulsa la lengüeta (C) hacia la izquierda (D).

Posiciona el elástico por la parte derecha y alinearlo con la referencia (E). Colocar unos 6cm (2-3/8") de elástico debajo del prensatelas.

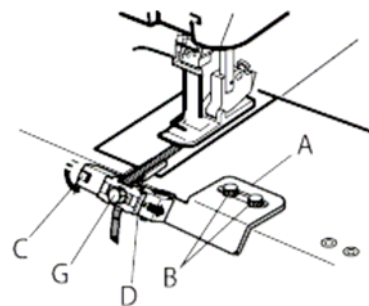


3. Cerrar la lengüeta (D) con la seguridad (C). Asegurarse la tensión de la goma (F).
Deslizar la placa (H) con los dedos hasta el tope de la guía..

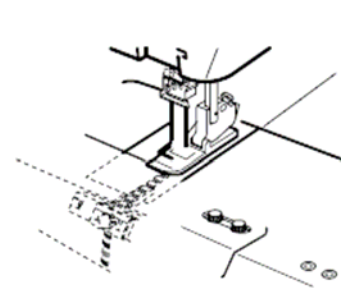
Ajustar la tensión del elástico girando le tornillo(G):

- hacia la derecha incrementa.
- hacia la izquierda disminuye.

Ajustar la posición lateral del elástico aflojando los dos tornillos (B) y posicionarla hacia la derecha o izquierda. Apretar de nuevo (B).



4. Colocar el elástico y el tejido debajo del prensatelas , coser junto. (Probar el tipo de costura en una muestra primero).



Para obtener mejores resultados intentar coser con distintas tensiones de hilo ajustando el tornillo(G) antes de coser el tejido definitivo.