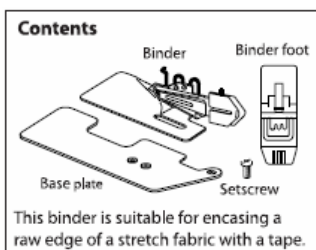


ELNA 434 EMBUDO RIBETEAR ANCHO 42 – 12 mm (for 3 needles)



Éste embudo es para cosido de cinta en un lateral

PELIGRO:

Apagar la maquina antes de manipularla..

Nota:

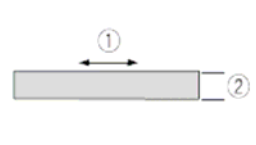
Para coser con una aguja se aconseja utilizar la aguja izquierda

1. PREPARACION

Reemplazar el prensatelas por el prensatelas especial de collarin.

Cortar cinta a 1-5/8 (4.2 cm) de ancho al hilo.

- (1) trama al hilo
- (2) ancho 1-5/8" (4.2 cm)



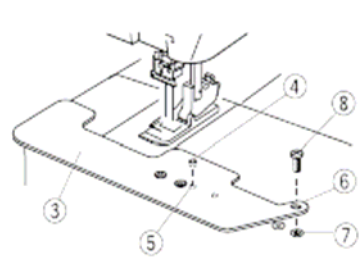
Nota:

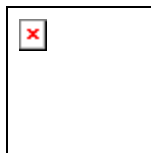
Una vez cosido debe quedar un ancho de 1/2" (1.2 cm) aproximadamente.

2. BASE EMBUDO

Colocar la base en la máquina, insertando los encajes por la parte inferior del soporte y la parte tapa izquierda. Fijar el tope a la tapa de la base del ánclora con los tornillos

- (3) Base soporte
- (4) tope
- (5) agujero izquierdo
- (6) agujero oval
- (7) tornillo derecho
- (8) conjunto tornillo





3. ENEBRAR EL EMBUDO

- [1] Abrir la guía hacia usted.
(9) Guía

- [2] Insertar la cinta con la parte trasera hacia usted e insertar tal como indica el dibujo Fig. 1.

Nota:

Para facilitar el enhebrado del embudo cortar la cinta en diagonal Fig. 2.

- (10) parte trasera de la cinta
(11) Corte en diagonal

- [3] Insertar la cinta dentro del embudo y empujar la cinta con unas pinzas a través de la regata tal como muestra el dibujo..

- (12) embudo
(13) boca
(14) pinzas

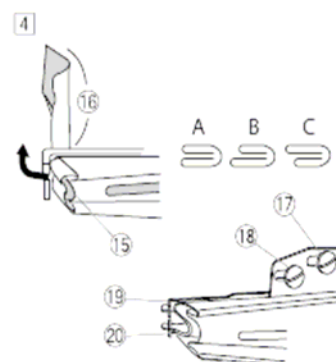
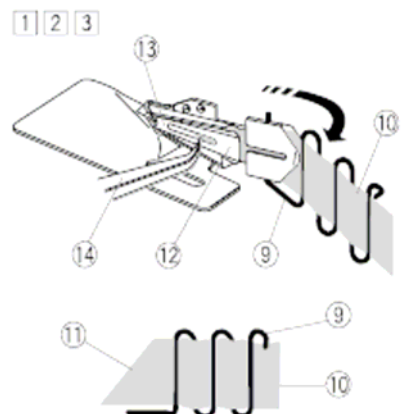
- [4] Retirar 2" (5 cm) de cinta pasado de la boca del embudo..

- (15) Boca de salida
(16) 2"(5 cm)

Nota:

Coser probar ambos lados del canto como muestra el dibujo Fig A. Si queremos distintas salidas (refer desde Fig. B o C), aflojar el tornillo y ajustar D y / o E en la posición por la parte superior e inferior del embudo.

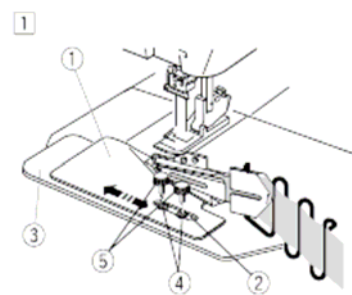
- (17) tornillo ajuste D
(18) tornillo ajuste E
(19) guía superior
(20) guía inferior

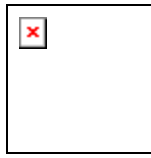


4 APLICAR EL EMBUDO

- [1] Colocar el embudo en la base soporte con los tornillos.

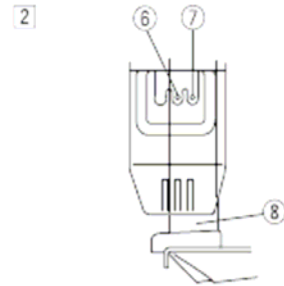
- (1) embudo
(2) regata
(3) Soporte plato
(4) tornillos
(5) Tuercas (incluidas en los accesorios de Elna 434)





[2] Alinear la guía hacia la derecha o izquierda..
Aflojar los tornillos .

- (6) Centra la aguja
- (7) Aguja derecha
- (8) cinta pre doblada



5 COSER

Ajustar le canto del tejido por el lado izquierdo una vez doblado.
Bajar el prensatelas y empezar a coser lentamente.

- (8) tejido

Nota:

Coser primero para probar.
No estire del tejido mientras cosa.

