

## ULTRA GLIDE FOOT

Molded from a special resin that allows easier sewing of sticky materials, this foot moves smoothly over faux-leather, ultra suede, vinyl and even plastic. This non-stick foot glides along with no drag so you can sew on these surfaces just like they were regular fabric.

### ⚠ Caution

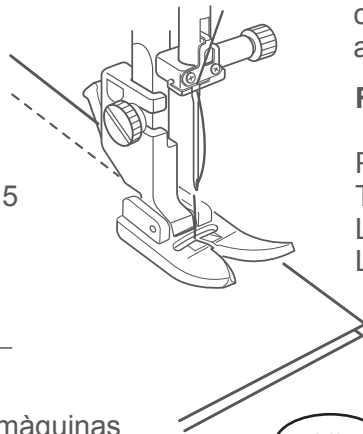
Make sure to press the Lockout key when replacing the foot and attaching the binder.

For models without the Lockout key, turn the power switch off when attaching and detaching the foot and binder.

Please refer to your machine's instruction manual for accessory attachment and removal information.

### Machine settings:

Stitch : Any  
Thread tension : "Auto" or 3 - 5  
Stitch length : 0.5 - 4  
Stitch width : 0 - 7



## PIED EXTRA GLISSE

Elaboré dans une résine spéciale qui permet de coudre facilement sur des matières collantes, ce pied glisse sur le faux-cuir, l'ultra suede, le vinyle et même les toiles plastifiées. Ce pied anti-adhésif glisse sur ces surfaces comme si elles étaient des tissus normaux.

### ⚠ Attention

Appuyez sur le bouton de verrouillage lorsque vous remplacez le pied et fixez le dispositif.

Pour les modèles de machines sans bouton de verrouillage, coupez le contact lorsque vous retirez ou fixez un accessoire.

Référez-vous au manuel d'instruction de votre machine à coudre pour toutes les informations concernant le fixation et le changement d'un accessoire.

### Réglages de la machine :

Point : Tout  
Tension du fil : auto ou 3 - 5  
Longueur : 0.5 - 4  
Largeur : 0 - 7

**E** Pie ultra deslizante, para máquinas de bobina superior.  
Ajustes de la máquina :  
Puntada : Cualquiera  
Tensión de hilo : Auto ó 3 - 5  
Largo de puntada : 0.5 - 4  
Ancho de puntada : 0 - 7

**NL** Gladde kunststofvoet voor modellen met een plat liggende grijper.  
Machine instellingen :  
Steek : naar eigen inzicht of voorkeur  
Draadspanning : 3 - 5  
Steeklengte : 0.5 - 4  
Steekbreedte : 0 - 7

**IT** Piedino anti-aderente - per Modelli con crochet orizzontale.  
Impostazione macchina:  
Punto : A piacere  
Tensione filo : Auto oppure 3 - 5  
Lunghezza punto : 0.5 - 4  
Larghezza punto : 0 - 7

**D** Anti-Haft-Nähfuss für Modelle mit CB-Greifer  
Maschineneinstellungen :  
Stichprogramm : Beliebig  
Fadenspannung : 3 - 5  
Stichlänge : 0.5 - 4  
Stichbreite : 0 - 7

**Fi** Liukuva jalka laakapuola malleihin  
Koneen asetukset :  
Ommel : Mikä vaan  
Langan kireys : Automaattinen tai 3 - 5  
Piston pituus : 0.5 - 4  
Piston leveys : 0 - 7