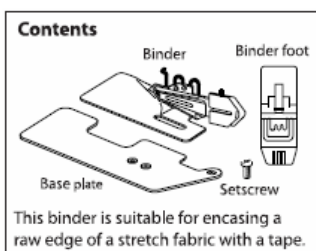


ELNA 434 / 444

GUIDE POUR POSE DE BIAIS ETROIT 32mm – 8mm (pour 2 aiguilles) FRANCAIS

Pour guider et plier les biais en un tour de main. Convient pour les biais plats de 32mm plié à 8mm.

Eteignez toujours l'interrupteur de la machine avant d'enlever ou de fixer un pied.



Note:

Enfilez la machine à 2 aiguilles, centre-gauche ou centre-droit. Si vous désirez coudre le biais avec le point chaînette, mettez l'aiguille de gauche.

1. PREPARATION DE LA MACHINE

Enlevez le pied à coudre standard et mettez le pied pose de biais. Utilisez un biais ou une bande de tissu stretch de 32mm.

- (1) Tissu stretch dans la longueur
- (2) Largeur du biais 32mm (1-1/4")



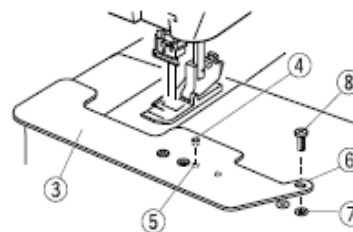
Note:

Une fois cousu, le biais fera 8mm de large (1/4").

2. INSTALLATION DE LA PLAQUE DE BASE

Placez la plaque de base sur l'avant de la machine en insérant le repère dans le trou de gauche de la plaque aiguille. Faites correspondre le trou ovale avec le pas de vis de droite, et fixez la plaque avec une vis de fixation.

- (3) Plaque de base
- (4) Repère
- (5) Trou gauche pour repère sur la plaque aiguille
- (6) Trou ovale pour vis
- (7) Pas de vis de droite sur la plaque aiguille
- (8) Vis de fixation



3. INSTALLATION DU BIAIS DANS LE GUIDE

- [1] Tirez le guide biais en serpentín contre vous.
(9) Guide en serpentín

- [2] Insérez le biais ou la bande de tissu stretch, envers du tissu contre vous, dans le guide serpentín comme indiqué sur l'image de la Fig.1.

Note:

Pour faciliter l'insertion du biais dans le tube du guide, coupez le début du biais en biseau comme indique sur l'image de la Fig. 2.

- (10) Envers du tissu / du biais
(11) Coupe en biseau

- [3] Insérez le biais dans le tube du guide. En vous aidant d'une pincette et de l'ouverture dans le tube, faites avancer le biais jusqu'à la sortie.

- (12) Tube du guide
(13) Ouverture dans le tube
(14) Pincette

- [4] Tirez le biais à la sortie du tube et laissez dépasser environ 5cm (2") de tissu, pour vous assurez une marge et assurez vous que votre tissu forme un angle droit.

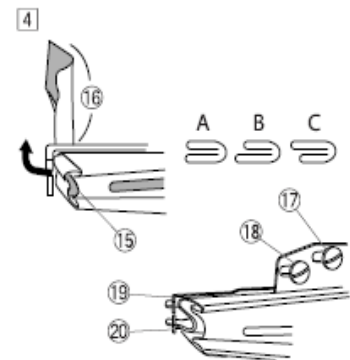
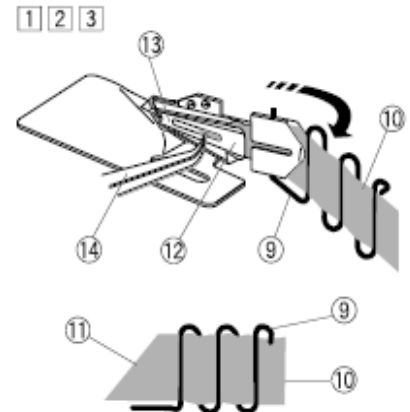
- (15) Sortie du tube
(16) Marge de 5 cm (2") de tissu

Note:

Cousez quelques points pour vous assurer que les deux faces du biais sont bien parallèles, comme indiqué sur l'exemple de la Fig.A.

Si le biais n'a pas les deux faces parallèles mais comme indiqués dans les exemples Fig. B et C ; desserrez les vis de réglages (D et/ou E), et repositionnez le guide en haut ou/et en bas.

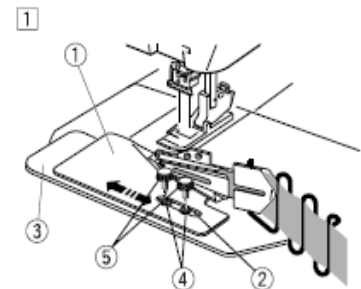
- (17) Vis de réglage D
(18) Vis de réglage E
(19) Guide en haut
(20) Guide en bas



4 INSTALLATION DU GUIDE SUR LA PLAQUE DE BASE

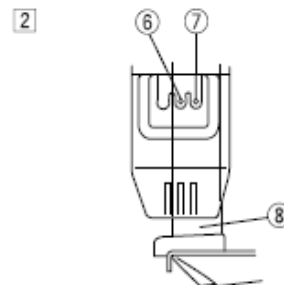
- [1] Placez le guide pour pose de biais sur la plaque de base. Faites correspondre l'ouverture ovale avec les deux pas-de-vis de la plaque. Avec les deux vis de fixation disponibles dans le coffret d'accessoires annexe, fixez le guide à la plaque. Ne pas trop serrer, pour pouvoir ajuster plus tard.

- (1) Guide pour pose de biais
(2) Ouverture ovale
(3) Plaque de base
(4) Pas de vis sur la plaque de base
(5) Vis de fixation, disponible dans le coffret d'accessoires



[2] Alignez le biais plié et les aiguilles en faisant glisser le guide de gauche à droite. Lorsque la position est bonne, serrez les vis de fixation.

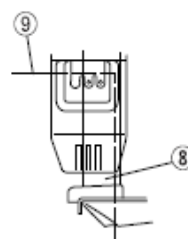
- (6) Aiguille centrale
- (7) Aiguille de droite
- (8) Biais tissu



5 COUTURE

Insérez le bord du tissu que vous voulez border à gauche du guide, entre les deux côtés du biais plié. Assurez-vous que votre tissu est bien positionné, abaissez le pied à coudre et tournez le volant pour piquer les aiguilles dans les couches de biais et de tissu. Commencez à coudre lentement.

- (8) Tissu



Note:

Faites un essai sur un autre tissu avant de commencer à coudre l'application définitive.

