



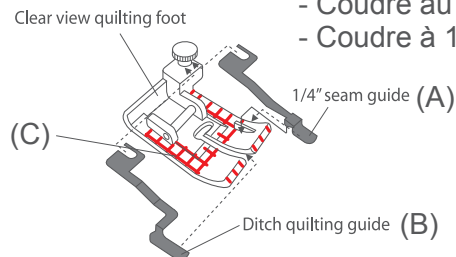
## CLEAR VIEW QUILTING FOOT AND GUIDE SET

for 9 mm stitch width sewing machines

ref: 202-089-201

Three-way convertible set for:

- 1/4" (7mm) seams (A)
- Stitch in the ditch quilting (B)
- 1/8" (3mm) seams (C)



An essential set for all quilters. The transparent foot is marked with red guidelines at every 1/8 inch from the needle in four directions. Designed for a maximum ease of use, a unique shaped needle hole allows needle adjustment for scant 1/4 inch and 7mm piecing, while the transparent foot makes fabric control easy.

## PIED QUILT TRANSPARENT AVEC GUIDES

pour machine à coudre avec 9 mm

de largeur de couture Réf: 202-089-201

Pied convertible de 3 façons différentes pour:

- Coudre à 1/4" (7mm) (A)
- Coudre au centre d'une couture quilt (B)
- Coudre à 1/8" (3mm) (C)

Un set essentiel pour tous les passionnés de quilting. Ce pied transparent est marqué de repères rouges tous les 1/8 de inch depuis l'aiguille dans quatre directions. Elaboré pour une facilité d'utilisation maximale, la forme unique de l'espace dans lequel pique l'aiguille permet un ajustement de cette dernière pour l'assemblage à 1/4 de inch (7mm), tandis que la transparence du pied confère un contrôle absolu du tissu.

### ⚠ Caution

Make sure to press the Lockout key when replacing the foot or attaching a binder.

For models without the Lockout key, turn the power switch off when attaching and detaching the foot and binder.

Please refer to your machine's instruction manual for accessory attachment and removal information.

### ⚠ Attention

Appuyez sur le bouton de verrouillage lorsque vous remplacez le pied ou fixez un dispositif.

Pour les modèles de machines sans bouton de verrouillage, coupez le contact lorsque vous retirez ou fixez un accessoire.

Référez-vous au manuel d'instruction de votre machine à coudre pour toutes les informations concernant le fixation et le changement d'un accessoire.

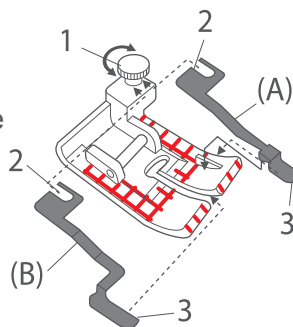
### Attaching the guide:

1. Loosen the thumbscrew 1 and insert the fork 2 of the guide under the neck of the thumbscrew.

2. Set the guide 3 alongside (A) or (B) of the foot.

(A): 1/4" seam guide  
(B): Ditch quilting guide

3. Tighten the thumbscrew.



### Pour fixer le guide:

1. Dévissez la vis 1 et insérez les fourches 2 du guide dans le pas de vis.

2. Placez les guides 3 le long des emplacements (A) ou (B) du pied.

(A): guide de couture de 1/4 de inch  
(B): guide central quilting

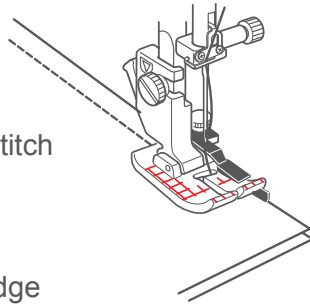
3. Resserez la vis.



### 1/4" or 7mm seam piecing

Machine settings:  
Stitch pattern: 1/4" or 7mm piecing stitch  
Guide: 1/4" seam guide

To sew:  
Place the fabric matching the side edge next to the guide. Lower the foot and sew while guiding the fabric edge along the guide.  
You can also sew scant 1/4" piecing by adjusting the needle drop position.



### Couture d'assemblage de 1/4 de inch ou 7mm

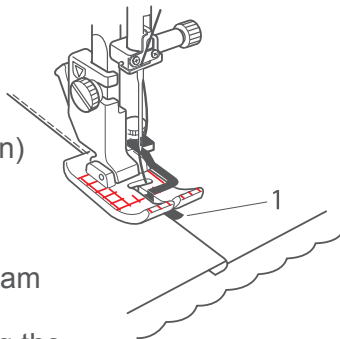
Réglages de la machine:  
Motif du point: point d'assemblage 1/4 de inch ou 7mm  
Guide: 1/4 de inch guide de couture

Pour coudre:  
Positionnez le bord du tissu pour qu'il soit aligné le long du guide. Abaissez le pied et cousez tout en guidant le bord du tissu le long du guide. Vous pouvez également coudre à 1/4 de inch en ajustant la position de l'aiguille.

### Stitch in the ditch

Machine settings:  
Straight stitch (center needle position)  
Guide: Ditch quilting guide

To sew:  
Place the quilt layers aligning the seam line with the guide 1.  
Lower the foot and sew while guiding the seam line along the guide.



### Couture avec guide central

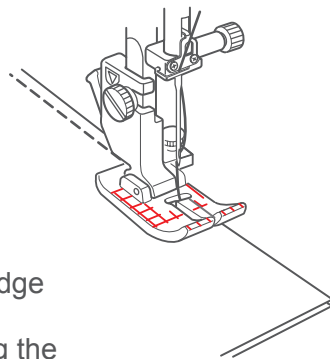
Réglages de la machine:  
Point droit (position de l'aiguille au centre)  
Guide: Guide central de quilting

Pour coudre:  
Placez les couches de tissu le long de la ligne de couture avec le guide 1.  
Abaissez le pied et cousez tout en guidant sur la ligne de couture le long du guide.

### 1/8" seam piecing

Machine settings:  
Stitch pattern: 1/4" piecing stitch  
Guide: Without any guide

To sew:  
Place the fabric matching the right edge with the red line to the right.  
Lower the foot and sew while guiding the fabric edge along the red line.

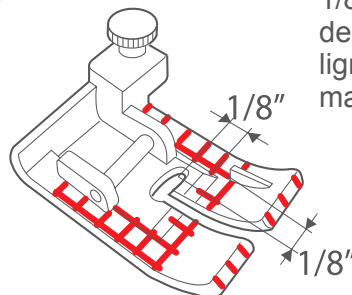


### Couture d'assemblage de 1/8 de inch

Réglages de la machine:  
Motif du point: point d'assemblage 1/4 de inch  
Guide: sans guide

Pour coudre:  
Placez le tissu pour qu'il soit aligné sur le bord droit et à droite du repère rouge.  
Abaissez le pied, puis cousez tout en guidant le bord du tissu le long du repère rouge.

\*The red lines are marked at every 1/8" from the 1/4" seam needle drop position. Use these lines to measure the seam allowance.



\*Les repères rouges sont placés tous les 1/8 de inch depuis la position de piqûre de l'aiguille de 1/4 de inch. Utilisez ces lignes de repère pour mesurer les marges de couture.