

---

## PEARL FOOT FOR OVERLOCK MACHINES

PIED À PERLES POUR SURJETEUSES

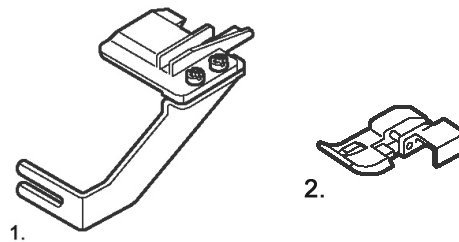
PERLENFUß

PRÉNSATELAS PARA PERLAS

---

### This set includes:

1. Beading attachment
2. Beading foot

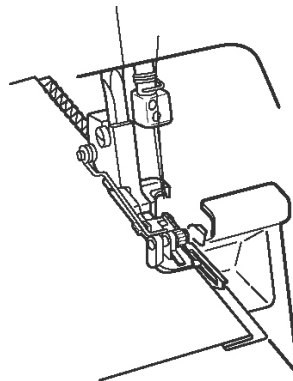


### Beading attachment:

Attach a string of beads to the edge of the fabric.

Size 1-4 mm beads can be used.

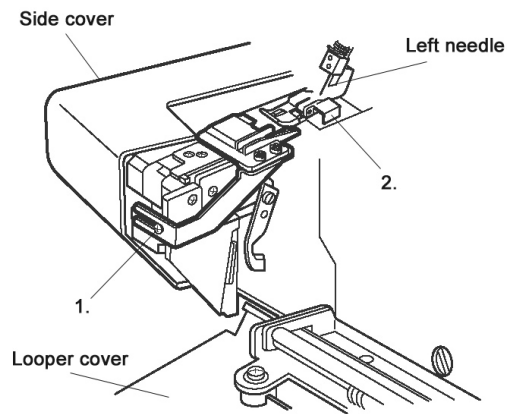
Especially attractive for embellishing evening clothes, bridal wear and decorative clothing.



For your safety, turn off the power switch before changing any attachments.

### Machine settings:

1. Set the machine for 1-needle 3-thread wide rolled hemming (using the left needle). (Refer to the machine instruction book )
2. Replace the foot with the beading foot.
3. Open the side cover and the looper cover.
4. Deactivate the upper knife.
5. Set the needle plate setting knob to R position.
6. Loosen the attaching screw and slide the beading attachment onto the attaching screw from right to left.
7. Tighten the attaching screw.
8. Close the side cover and the looper cover.



### Thread tensions:

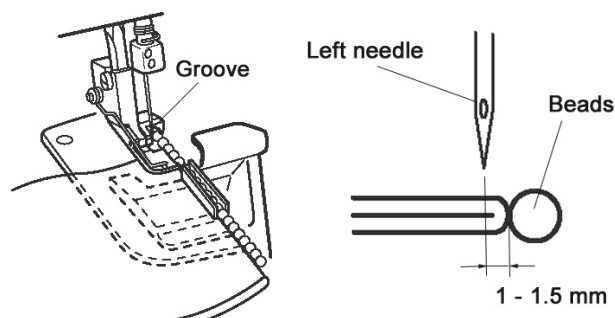
Left needle	Right needle	Upper looper	Lower looper
1	---	3	7 (664) 3 RH (664Pro)

Stitch length: 3 - 4  
Differential feed dial: 1.0  
Upper Knife: Deactivated  
Needle plate setting knob: R

### Sewing

YOU CAN USE SIZE 1 – 4 MM BEADS.

1. Raise the beading foot, place the beads in the groove of the attachment and pull the beads under the groove of the foot to the back side of the foot.
2. Lower the foot and sew 2 to 3 stitches to hold the beads.
3. Fold the fabric in two with the wrong sides together.



4. Raise the foot again and place the folded fabric next to the beads.
5. Loosen the attaching screw and adjust the beading guide so the needle pierces the folded fabric 1.0 – 1.5 mm inside the edge.
6. Tighten the attaching screw; lower the foot and sew.

### NOTE:

If the beads are not fed evenly, guide the beads by hand. Adjust stitch length so that 1 bead is caught by 1 stitch.

---

## PEARL FOOT FOR OVERLOCK MACHINES

### PIED À PERLES POUR SURJETEUSES

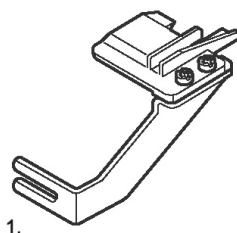
#### PERLENFUß

#### PRÉNSATELAS PARA PERLAS

---

#### Ce set comprend:

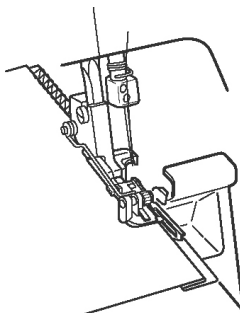
1. Une fixation pour perles
2. Un pied à perles



#### Fixer des perles:

Le pied à perles fixe des rangées de perles sur les bords de tissus. Des perles de 1 à 4 millimètres peuvent être utilisées.

Il est particulièrement attractif pour garnir des vêtements de soirée, des robes de mariée ou des vêtements ornés de décorations.

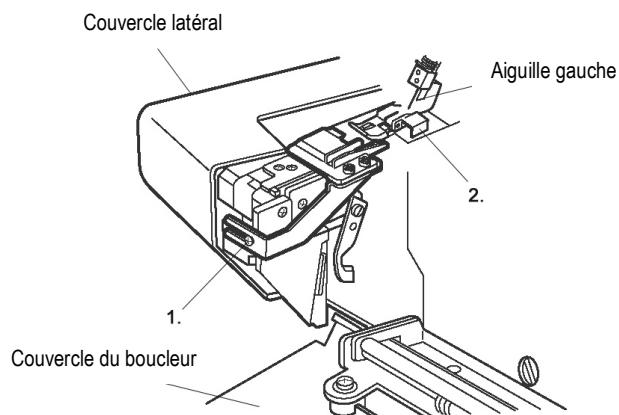


Pour votre sécurité, assurez-vous toujours que l'interrupteur de la machine soit placé sur la position « off » avant le changement de n'importe quel pied ou accessoire.

#### Préparation de la machine:

1. Réglez la machine sur le point d'ourlet roulé 3 fils large en utilisant l'aiguille gauche. Référez-vous si besoin au manuel d'instruction de la machine.
2. Remplacez le pied de la machine par le pied à perles.
3. Ouvrez le couvercle latéral ainsi que le couvercle du boucleur.
4. Désactivez le couteau supérieur.
5. Ajustez la plaque d'aiguille en réglant le bouton sur la position « R ».
6. Desserrez la vis d'attache et glissez la fixation pour perles sur la vis d'attache de droite à gauche.
7. Resserrez la vis d'attache.

8. Fermez le couvercle latéral ainsi que le couvercle du boucleur.



### Tension des fils:

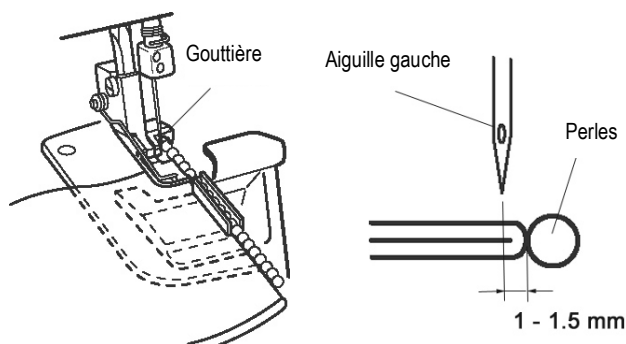
Aiguille gauche	Aiguille droite	Boucleur supérieur	Boucleur inférieur
1	---	3	7 (elna 664) 3 / RH (elna 664 Pro)

Longueur du point: 3 - 4  
Entraînement différentiel: 1.0  
Couteau supérieur: Désactivé  
Bouton de réglage de la plaque d'aiguille: R

### Pour coudre:

Vous pouvez utiliser des perles de 1 à 4 millimètres de diamètre.

1. Relevez le pied à perles et placez la rangée de perles dans la gouttière en plastique prévue à cet effet et tirez la rangée de perles sous la gouttière en métal située à l'arrière du pied pour perles.
2. Abaissez le pied et effectuez 2 à 3 points de couture pour tenir la rangée de perles.
3. Pliez le tissu en deux, les deux envers ensemble.



4. Relevez le pied à nouveau et placez le tissu plié à côté de la rangée de perles.
5. Desserrez la vis d'attache et ajustez les perles afin que l'aiguille pique le tissu plié de 1 à 1.5 millimètre depuis l'intérieur du bord.
6. Resserrez la vis d'attache, baissez le pied et cousez.

### NOTEZ:

Si les perles ne s'introduisent pas d'emblée ou difficilement, guidez-les à la main.  
 Ajustez la longueur du point afin qu'une perle soit fixée par un point.

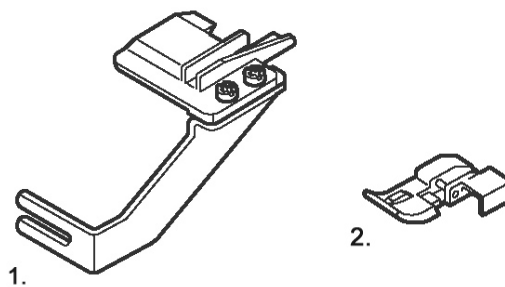
---

PEARL FOOT FOR OVERLOCK MACHINES  
PIED À PERLES POUR SURJETEUSES  
PERLENFUß  
PRÉNSATELAS PARA PERLAS

---

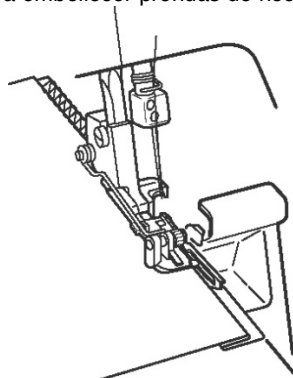
**El set incluye :**

1. Accesorio de abalorios.
2. Prénsatelas para abalorios.



**Accesorio de abalorios:**

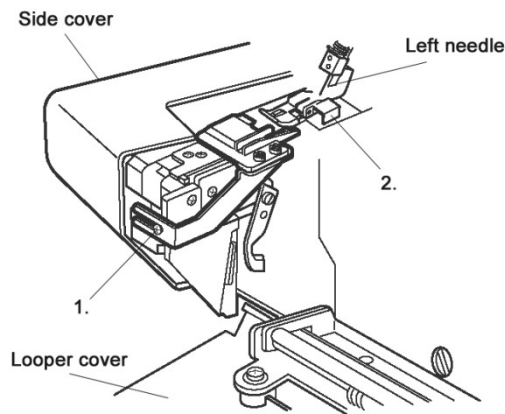
Adjunte una cadena de abalorios al borde de la tela. Pueden ser usados abalorios de medida 1-4 mm. Son especialmente atractivos para embellecer prendas de noche, prendas nupciales y confección decorativa.



Para su seguridad, desconecte el enchufe de la corriente antes de cambiar cualquier accesorio.

**Ajustes de la máquina :**

1. Ajuste la máquina para 1-aguja 2-hilos con dobladillo ancho (utilice la aguja izquierda). (Consulte el manual de instrucciones de la máquina.)
2. Remplace el prénsatelas por el prénsatelas para abalorios.
3. Abra la tapa lateral y la tapa frontal.
4. Desactive la cuchilla superior.
5. Ajuste la posición de la uña del placa agujas a la posición R.
6. Afloje el tornillo adjunto y deslice la cinta de abalorios de derecha a izquierda dentro del soporte.
7. Apriete el tornillo adjunto.
8. Cierre la tapa lateral y la tapa frontal.



### Tensiones de hilo :

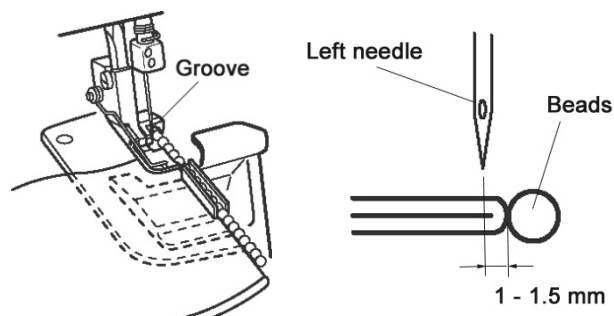
Aguja izquierda	Aguja Derecha	Áncora Superior	Áncora Inferior
1	---	3	7

Longitud de puntada: 3-4  
Cuadrante diferencial del alimentador: 1.0  
Cuchilla superior: Desactivada  
Ajuste de la uña del placa agujas: R

### Costura:

Puede utilizar abalorios de medida 1-4mm.

1. Levante el prénsatelas de abalorios, situe los abalorios en la hendidura y tire de ellos por debajo del prénsatelas hacia atrás.
2. Baje el prénsatelas y cosa 2 o 3 puntadas para sostener los abalorios.
3. Doble la tela en dos con los dos lados del revés juntos.



4. Levante el prénsatelas otra vez y situe la tela doblada cerca de los abalorios.
5. Afloje el tornillo adjunto y ajuste la guía de abalorios así la aguja agujerea la tela doblada 1.0-1.5mm dentro del borde.
6. Ajuste el tornillo adjunto ; baje el prénsatelas y cosa.

### NOTA :

Si los abalorios no son uniformes, guíelos manualmente.  
Ajuste la longitud de puntada para que un abalorio se sujete con una puntada.