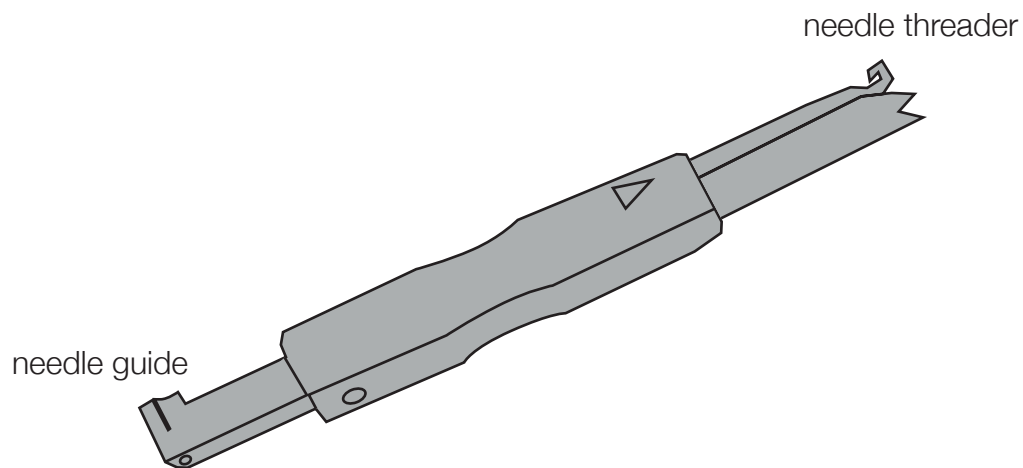




NEEDLE THREADER ENFILE AIGUILLE NADELEINFÄDLER

Needle threader

For a quick and easy needle threading.

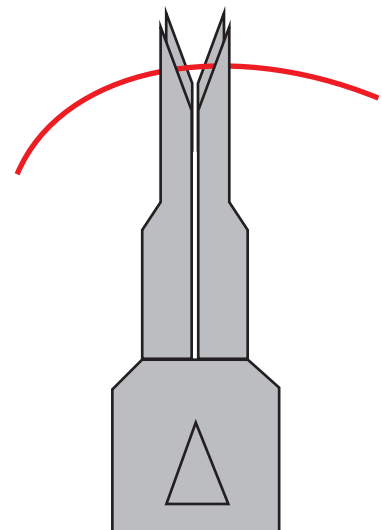


Threading

Hold the needle threader with the triangle in front of you and place the yarn perpendicularly. Slide slowly the needle threader from up to down the needle of the machine and wait until the yarn goes through the hole of the needle.

Then grab the yarn loop behind the needle with the hook provided for that end.

For the needle-guide, put the needle into the space and place the needle in the needle clamp of the machine.

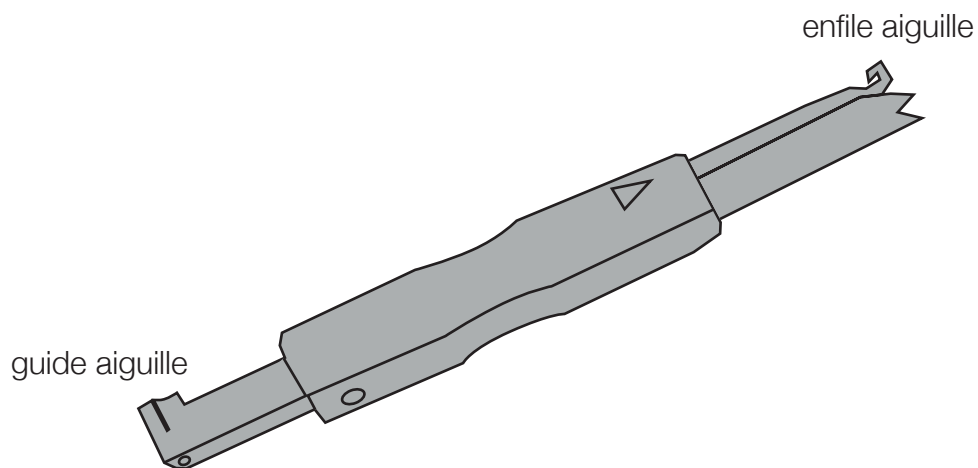




NEEDLE THREADER ENFILE AIGUILLE NADELEINFÄDLER

Enfile aiguille

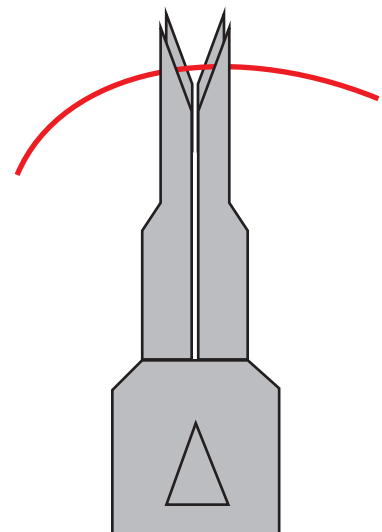
Pour un enfilage de l'aiguille rapide et précis.



Enfilage

Tenez l'enfile aiguille avec le triangle face à vous et placez le fil perpendiculairement.
Glissez lentement l'enfile aiguille de haut en bas de l'aiguille de la machine jusqu'à ce que le fil soit poussé dans le trou de l'aiguille.
Attrapez ensuite la boucle de fil derrière l'aiguille à l'aide du crochet prévu à cet effet.

Pour le guide aiguille, posez l'aiguille dans l'espace et placez la dans le pince aiguille de la machine.

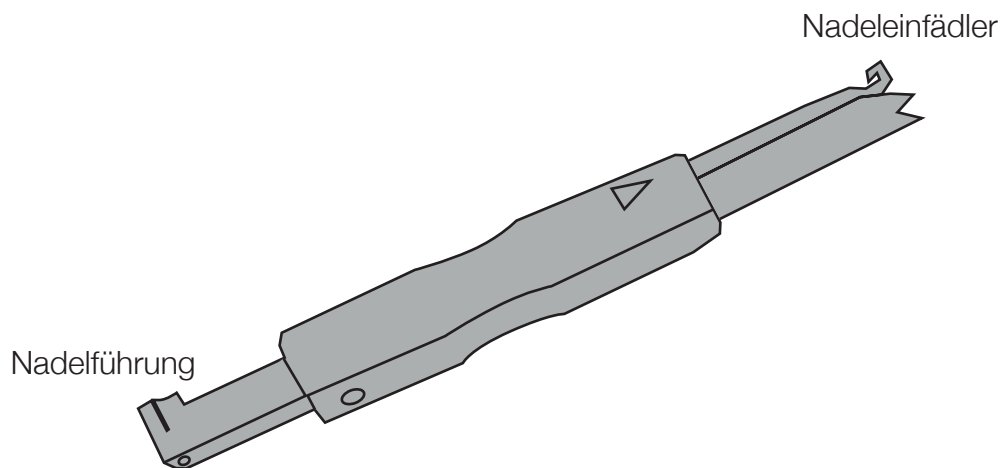




NEEDLE THREADER ENFILE AIGUILLE NADELEINFÄDLER

Nadeleinfädler

Ein optionaler Nadeleinfädler zum schnellen und einfachen Einsetzen und Einfädeln der Nadel.



Einfädeln

Halten Sie den Nadeleinfädler mit dem Dreieck nach oben ein und platzieren Sie den Faden senkrecht.

Gleiten Sie langsam den Nadeleinfädler von oben nach unten der Nadel in der Maschine entlang bis der Faden im Nadelloch eingeführt werden kann. Dann ergreifen Sie die Fadenschlinge mit dem Haken, der zu diesem Zweck dient.

Für die Nadelführung, legen Sie die Nadel in die Aussparung und dann diese in die Nadelklemme der Maschine einführen.

